

# Seria Nemo

bezrusztowe wkłady kominkowe z płaszczem wodnym

# Nemo 2 Duo

MODERN | TREND | RASTER

## W standardzie

- system idealnie czystej szyby
- wkład całkowicie szczelny
- ceramiczny deflektor Refrabox
- przyłącze powietrza z trzech stron
- precyzyjna regulacja powietrza pierwotnego/wtórnego
- system dopalania spalin
- konfiguracja (możliwość doboru ramki, klamki, blendy maskującej, szyby)
- wydajna chłodnica płaszcza wodnego

## Wyposażenie dodatkowe

- podwójna szyba
- blenda maskująca (wąska 3 cm, szeroka 10 cm, czarna lub inox)

## MODERN

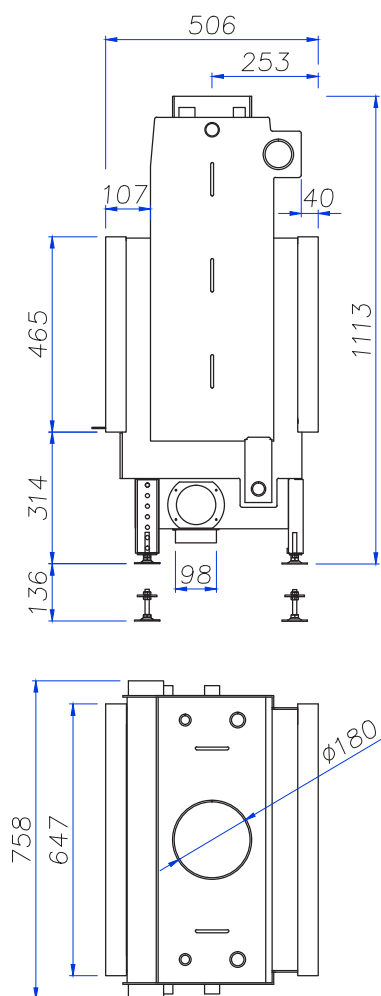
- wyłożenie paleniska szamotem
- szyba klasyczna w stalowej ramie
- klamka Classic

## TREND

- wyłożenie paleniska czarnym szamotem
- szyba klasyczna w stalowej, szerokiej ramie
- klamka Design

## RASTER

- wyłożenie paleniska ceramiką Refrabox
- szyba z nadrukiem (rastrowana)
- klamka Design
- estetyczne listwy inox po wewnętrznej stronie ramki



Całkowita moc cieplna	16,0	kW	
Moc grzewcza wymiennika wodnego dla BlmSchV 2	4,0	kW	
Maksymalna moc grzewcza wymiennika wodnego	6,0	kW	
Sprawność	89,0	%	
Masa bez wody	190	kg	
Maksymalne ciśnienie robocze układu wodnego	0,19	MPa	
Wewnętrzna średnica gwintu wodnych króćców przyłączeniowych (króćców pomocniczych)	1 (1/2)	cal	
Wewnętrzna średnica gwintu opcjonalnej węzowniczy schładzającej	2 1/2	cal	
Paliwo	drewno o wilgotności do 20%, brykiet drzewny		
Temperatura spalin przy mocy nominalnej	165	°C	
Wymagane minimalne ciśnienie względne w przewodzie kominowym	-15	Pa	
Pojemność wymiennika wodnego	30	dm <sup>3</sup>	
Średnie zużycie paliwa	3,6	kg/h	
Średnia emisja CO	1010	mg/m <sup>3</sup>	
Emisja pyłów	39	mg/m <sup>3</sup>	
Strumień masy gazów	8,1	g/s	
Średni ciąg	14,0	Pa	
Wymiary zewnętrzne wkładu (szer./wys./gł.)	758/1113-1249/506	mm	
Wymiary zewnętrzne fasady (szer./wys.)	647/465	mm	
Wymiary zewnętrzne szyby (szer./wys.)	Modern, Trend Raster	545/362 611/428	mm
Średnica wewnętrzna czopucha	180	mm	
Średnica zewnętrzna króćca powietrza	98	mm	
Maksymalna długość polan	530	mm	
Możliwość instalowania w budynkach z wentylacją mechaniczną		tak	
Możliwość pracy w układzie ciśnieniowym		tak (z dodatkową węzownicą schładzającą)	
Możliwość konfiguracji		tak	